

Министерство образования и науки Российской Федерации
Федеральное государственное бюджетное
образовательное учреждение высшего образования
«Комсомольский-на-Амуре государственный университет»
Кафедра «Электромеханика»



И.В. Макурин
03 2018г.

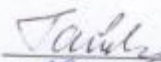
РАБОЧАЯ ПРОГРАММА

дисциплины «Электротехника и электроника»
основной профессиональной образовательной программы
подготовки бакалавров по направлению «26.03.02 Кораблестроение,
океанотехника и системотехника объектов морской инфраструктуры»
профиль «Кораблестроение»

Форма обучения Заочная
Технология обучения Традиционная


Комсомольск-на-Амуре 2018

Автор рабочей программы
Профессор, кандидат физ-мат. наук,
профессор


 И.Ф. Гайнулин
« 12 » 03 2018 г.

СОГЛАСОВАНО


Директор библиотеки

 И.А. Романовская
« 12 » 03 2018 г.


Заведующий кафедрой «Электромеханика»

 А.В. Сериков
« 12 » 03 2018 г.


Заведующий выпускающей кафедрой
«Кораблестроение»

 Н.А. Тарануха
« 12 » 03 2018 г.

Декан факультета заочного и дистанционного обучения

 М.В. Семибратова
« 12 » 03 2018 г.

Начальник учебно-методического управления

 Е.Е. Поздеева
« 12 » 03 2018 г.

Введение

Рабочая программа дисциплины «Электротехника и электроника» составлена в соответствии с требованиями федерального государственного образовательного стандарта, утвержденного приказом Министерства образования и науки Российской Федерации от 03.09.2015 № 960, и основной профессиональной образовательной программы подготовки бакалавров по направлению 26.03.02 «Кораблестроение, океанотехника и системотехника объектов морской инфраструктуры»

Практическая подготовка реализуется на основе:

Профессионального стандарта: –«Специалист по проектированию и конструированию в судостроении», утвержденный приказом Министерства труда и социальной защиты Российской Федерации от «08» сентября 2014 г. № 623н (зарегистрирован Министерством юстиции Российской Федерации «10» октября 2014г., регистрационный № 34286).

Задачи дисциплины	Теоретическая и практическая подготовка бакалавров в области электротехники и электроники в такой степени, чтобы они могли выбрать необходимые электротехнические устройства, умели правильно их эксплуатировать, а при необходимости, умели составлять, совместно со специалистами электротехнического профиля, технические задания на разработку электрических частей инновационного продукта
Основные разделы дисциплины	Электрические цепи постоянного тока Электрические цепи однофазного синусоидального тока Трехфазные цепи Магнитные цепи, электромагнитные устройства, трансформаторы Электрические машины Основы электроники

2 Перечень планируемых результатов обучения по дисциплине (модулю), соотнесенных с планируемыми результатами образовательной программы

Дисциплина «Электротехника и электроника» нацелена на формирование компетенций, знаний, умений и навыков, указанных в таблице 1.

Таблица 1 – Компетенции, знания, умения, навыки

Наименование и шифр компетенции, в формировании которой принимает участие дисциплина	Перечень формируемых знаний, умений, навыков, предусмотренных образовательной программой		
	Перечень знаний (с указанием шифра)	Перечень умений (с указанием шифра)	Перечень навыков (с указанием шифра)
ОПК-3 способностью применять систему фундаментальных знаний (математических, естественнонаучных, инженерных и экономи-	З-1 (ОПК-3-5) основных понятий и законов электрических и магнитных цепей, методов анализа цепей	У-1 (ОПК-3-5) проводить электрические измерения основных электрических величин, выбирать	Н-1 (ОПК-3-5) владеть методами расчета электрических и магнитных цепей

ческих) для идентификации, формулирования и решения технических и технологических проблем в области технологии, организации, планирования и управления технической и коммерческой эксплуатацией транспортных систем	постоянного и переменного тока, принципов работы электромагнитных устройств, электрических машин и трансформаторов, основ электроники	необходимые электрические устройства и машины применительно к конкретной задаче	
---	---	---	--

3 Место дисциплины (модуля) в структуре образовательной программы

Дисциплина (модуль) «Электротехника и электроника» изучается на 3 курсе в 5 семестре.

Дисциплина является базовой дисциплиной, входит в состав блока 1 «Дисциплины (модули)» и относится к базовой части.

Для освоения дисциплины необходимы знания, умения, навыки, сформированные на предыдущих этапах освоения компетенции ОПК-3 в процессе изучения следующих дисциплин: «Математика», «Химия», «Материаловедение», «Начертательная геометрия и инженерная графика в САД-системах», «Физика», «Теоретическая механика», «Гидравлика». «Прикладная математика», «Прикладная механика», «Метрология, стандартизация и сертификация» и «Сопротивление материалов». Дисциплина «Электротехника и электроника» совместно с дисциплиной «Маркетинг» являются основой для успешного прохождения государственной итоговой аттестации на заключительном этапе освоения компетенции ОПК-3.

Дисциплина «Электротехника и электроника» частично реализуется в форме практической подготовки. Практическая подготовка организуется путем выполнения лабораторных работ.

Дисциплина «Электротехника и электроника» в рамках воспитательной работы в соответствии с федеральным законом от 31.07.2020 N 304-ФЗ "О внесении изменений в Федеральный закон "Об образовании в Российской Федерации" по вопросам воспитания обучающихся направлена на формирование у обучающихся активной гражданской позиции, уважения к правам и свободам человека, знания правовых основ и законов, воспитание чувства ответственности или умения аргументировать, самостоятельно мыслить, развивает творчество, профессиональные умения или творчески развитой личности, системы осознанных знаний, ответственности за выполнение учебно-производственных заданий и т.д.

4 Объем дисциплины (модуля) в зачетных единицах с указанием количества академических часов, выделенных на контактную работу обучающихся с преподавателем (по видам учебных занятий) и на самостоятельную работу обучающихся

Общая трудоемкость (объем) дисциплины составляет 3 зачетных единиц, 108 академических часов.

Распределение объема дисциплины (модуля) по видам учебных занятий представлено в таблице 2.

Таблица 2 – Объем дисциплины (модуля) по видам учебных занятий

Объем дисциплины	Всего академических часов
	Очная форма обучения
Общая трудоемкость дисциплины	108
Контактная аудиторная работа обучающихся с преподавателем (по видам учебных занятий), всего	12
В том числе:	
занятия лекционного типа (лекции и иные учебные занятия, предусматривающие преимущественную передачу учебной информации педагогическими работниками)	4
занятия семинарского типа (семинары, практические занятия, практикумы, лабораторные работы, коллоквиумы и иные аналогичные занятия)	8
в том числе в форме практической подготовки:	4
Самостоятельная работа обучающихся и контактная работа , включающая групповые консультации, индивидуальную работу обучающихся с преподавателями (в том числе индивидуальные консультации); взаимодействие в электронной информационно-образовательной среде вуза; выполнение РГР	92
Промежуточная аттестация обучающихся - Итоговая оценка	4

5 Содержание дисциплины (модуля), структурированное по темам (разделам) с указанием отведенного на них количества академических часов и видов учебных занятий

Таблица 3 – Структура и содержание дисциплины (модуля)

Наименование разделов, тем и содержание материала	Компонент учебного плана	Трудоемкость (в часах)	Форма проведения	Планируемые (контролируемые) результаты освоения	
				Компетенции	Знания, умения, навыки
Раздел 1 Электрические цепи постоянного тока					
Тема <i>Электрические цепи постоянного тока:</i> - структура элек-	Лекция	1	Традиционная	ОПК-3	З-1 (ОПК-3-5)

Наименование разделов, тем и содержание материала	Компонент учебного плана	Трудоемкость (в часах)	Форма проведения	Планируемые (контролируемые) результаты освоения	
				Компетенции	Знания, умения, навыки
<p>трической цепи;</p> <ul style="list-style-type: none"> - топологические параметры; - режимы работы электрической цепи; - законы Ома и Кирхгофа; - методы расчета линейных электрических цепей постоянного тока 					
<p>Тема <i>Электрические цепи постоянного тока:</i></p> <ul style="list-style-type: none"> - анализ сложной линейной цепи постоянного тока с применением различных методов расчета; - контрольная работа 	Практическое занятие	1	Традиционная	ОПК-3	Н-1 (ОПК-3-5)
Подготовка к тесту	Самостоятельная работа обучающихся (СРС)	3	Изучение конспекта лекций	ОПК-3	3-1 (ОПК-3-5)
Подготовка к контрольной работе	СРС	4	Изучение учебно-методического обеспечения	ОПК-3	Н-1 (ОПК-3-5)
Изучение теоретических разделов дисциплины	СРС	2	Чтение основной и дополнительной литературы, конспектирование	ОПК-3	3-1 (ОПК-3-5)
Выполнение расчетно-графической работы (РГР) «Анализ электрического состояния линейных электрических цепей»	СРС	10	Выполнение индивидуальных заданий РГР	ОПК-3	Н-1 (ОПК-3-5)

Наименование разделов, тем и содержание материала	Компонент учебного плана	Трудоемкость (в часах)	Форма проведения	Планируемые (контролируемые) результаты освоения	
				Компетенции	Знания, умения, навыки
постоянного тока»					
Текущий контроль по разделу 1			Тест 1,2		
ИТОГО по разделу 1	Лекции	1	—	—	—
	Практическое занятие	1	—	—	—
	СРС	19	—	—	—
Раздел 2 Электрические цепи однофазного синусоидального тока					
Тема <i>Электрические цепи однофазного синусоидального тока:</i> - получение синусоидального тока; - основные характеристики синусоидального тока; - идеальные элементы в цепи переменного тока; - способы представления синусоидального тока; - законы Ома и Кирхгофа на переменном токе; - цепь с последовательным соединением элементов, резонанс напряжений; - цепь с параллельным соединением ветвей, резонанс токов	Лекция	1	Традиционная	ОПК-3	З-1 (ОПК-3-5)
Тема <i>Электрические цепи однофазного синусоидального тока:</i> - анализ электрического состояния однофазных цепей синусоидального тока с последовательным и параллельным соединением ветвей; - контрольная работа	Практическое занятие	1	Традиционная	ОПК-3	Н-1 (ОПК-3-5)

Наименование разделов, тем и содержание материала	Компонент учебного плана	Трудоемкость (в часах)	Форма проведения	Планируемые (контролируемые) результаты освоения	
				Компетенции	Знания, умения, навыки
<p>Тема <i>Электрические цепи однофазного синусоидального тока.</i></p> <p>Выполнение лабораторной работы по исследованию резонанса напряжений.</p> <p>Опытным путем проверяются основные соотношения для цепи с последовательным соединением индуктивной катушки и конденсатора. Достигается резонанс напряжений путем изменения емкости конденсатора</p>	Лабораторная работа	2*	С использованием активных методов обучения	ОПК-3	У-1 (ОПК-3-5)
Подготовка к тесту	СРС	4	Изучение конспекта лекций	ОПК-3	З-1 (ОПК-3-5)
Изучение теоретических разделов дисциплины	СРС	4	Чтение основной и дополнительной литературы, конспектирование	ОПК-3	З-1 (ОПК-3-5)
Подготовка к контрольной работе	СРС	5	Изучение учебно-методического обеспечения	ОПК-3	Н-1 (ОПК-3-5)
Подготовка к допуску и защите лабораторной работы	СРС	5	Подготовка отчета по лабораторной работе	ОПК-3	У-1 (ОПК-3-5)
Текущий контроль по разделу 2			Тест 3,4		
ИТОГО	Лекции	4	—	—	—

Наименование разделов, тем и содержание материала	Компонент учебного плана	Трудоемкость (в часах)	Форма проведения	Планируемые (контролируемые) результаты освоения	
				Компетенции	Знания, умения, навыки
по разделу 2	Практическое занятие	8	—	—	—
	Лабораторная работа	8	—	—	—
	СРС	18	—	—	—
Раздел 3 Трехфазные цепи					
Тема Трехфазные цепи: - основные понятия и определения; - способы соединения фаз генератора и приемника; - трехпроводные и четырех-проводные трехфазные цепи; - мощность трехфазной цепи	Лекция	0.5	Традиционная	ОПК-3	З-1 (ОПК-3-5)
Тема Трехфазные цепи. Выполняется лабораторная работа по исследованию трехфазной цепи при соединении фаз нагрузки звездой. Находится экспериментальное подтверждение основных теоретических соотношений, имеющих место в трехфазных цепях при соединении приемников звездой	Лабораторная работа	2*	С использованием активных методов обучения	ОПК-3	У-1 (ОПК-3-5)
Изучение теоретических разделов дисциплины	СРС	2	Чтение основной и дополнительной литературы, конспектирование	ОПК-3	У-1 (ОПК-3-5)
Подготовка к допуску и защите	СРС	4	Подготовка отчета	ОПК-3	У-1 (ОПК-3-5)

Наименование разделов, тем и содержание материала	Компонент учебного плана	Трудоемкость (в часах)	Форма проведения	Планируемые (контролируемые) результаты освоения	
				Компетенции	Знания, умения, навыки
лабораторных работ			по лабораторной работе		
Подготовка к тесту	СРС	3	Изучение конспекта лекций	ОПК-3	З-1 (ОПК-3-5)
Текущий контроль по разделу 3			Тест 5		
ИТОГО по разделу 3	Лекции	2	—	—	—
	Лабораторные работы	8	—	—	—
	СРС	9	—	—	—
Раздел 4 Магнитные цепи, электромагнитные устройства, трансформаторы					
Тема <i>Магнитные цепи, электромагнитные устройства, трансформаторы:</i> - анализ и расчет магнитных цепей с постоянной и переменной магнитодвижущей силой - трансформаторы: назначение, устройство, принцип действия.	Лекции	-	—	ОПК-3	З-1 (ОПК-3-5), Н-1 (ОПК-3-5)
Изучение теоретических разделов дисциплины	СРС	6	Чтение основной и дополнительной литературы, конспектирование	ОПК-3	У-1 (ОПК-3-5)
ИТОГО по разделу 4	Лекции	0.5	—	—	—
	СРС	6	—	—	—
Раздел 5 Электрические машины					
Тема <i>Электрические машины:</i> - устройство и принцип действия машин постоянного тока, трехфазных асинхронных двигателей, синхронных машин	Лекции	0.5	Традиционная	ОПК-3	З-1 (ОПК-3-5)

Наименование разделов, тем и содержание материала	Компонент учебного плана	Трудоемкость (в часах)	Форма проведения	Планируемые (контролируемые) результаты освоения	
				Компетенции	Знания, умения, навыки
Изучение теоретических разделов дисциплины	СРС	4	Чтение основной и дополнительной литературы, конспектирование	ОПК-3	У-1 (ОПК-3-5)
ИТОГО по разделу 5	Лекции	0.5	—	—	—
	СРС	4	—	—	—
Раздел 6 Основы электроники					
Тема Основы электроники: - элементная база современных электронных устройств.	Лекции	0.5	Традиционная	ОПК-3	З-1 (ОПК-3-5)
Изучение теоретических разделов дисциплины	СРС	4	Чтение основной и дополнительной литературы, конспектирование	ОПК-3	У-1 (ОПК-3-5)
ИТОГО по разделу 6	Лекции	0.5	—	—	—
	СРС	4	—	—	—
Промежуточная аттестация по дисциплине			Итоговая оценка	—	—
ИТОГО по дисциплине	Лекции	4	-	-	-
	Практическое занятие	4	-	-	-
	Лабораторные работы	4	-	-	-
	Самостоятельная работа обучающихся	92	-	-	-
ИТОГО: общая трудоемкость дисциплины 108 часов, в том числе с использованием активных методов обучения 16 часов					

* реализуется в форме практической подготовки

6 Перечень учебно-методического обеспечения для самостоятельной работы обучающихся по дисциплине (модулю)

Самостоятельная работа обучающихся, осваивающих дисциплину «Электротехника и электроника», состоит из следующих компонентов: изучение теоретических разделов дисциплины; подготовка к тестам; подготовка к допуску и защите лабораторных работ, подготовка и оформление расчётно-графической работы.

Для успешного выполнения всех разделов самостоятельной работы учащимся рекомендуется использовать следующее учебно-методическое обеспечение:

1) Электротехника электроника: Методические указания к практическим занятиям и контрольным работам по общей электротехнике для студентов неэлектротехнических специальностей очной формы обучения /И.Ф. Гайнулин, М.К. Рудь. – Комсомольск-на-Амуре: ФГБОУВПО «КнАГТУ», 2013 – 32 с.

2) Исследование резонанса напряжений: Методические указания к лабораторной работе 1 по курсу “Электротехника и электроника”/И.Ф. Гайнулин, М.К. Рудь. – Комсомольск-на-Амуре: ФГБОУВПО «КнАГТУ», 2016 – 9 с.

3) Исследование трехфазной цепи при соединении фаз нагрузки звездой. Методические указания к лабораторной работе по курсу “Электротехника и электроника” для студентов неэлектротехнических специальностей всех форм обучения /И.Ф. Гайнулин, М.К. Рудь, Р.Ф.Крупский. – Комсомольск-на-Амуре: ФГБОУВПО «КнАГТУ», 2013 – 14 с.

4) Анализ электрического состояния линейных электрических цепей постоянного тока: Методические указания к выполнению расчетно-графического задания 1 по курсу «Электротехника и электроника» / И.Ф. Гайнулин, М.К. Рудь, Е.В.Щербакова. – Комсомольск-на-Амуре: ФГБОУВПО «КнАГТУ», 2013 – 11 с.

Рекомендуемый график выполнения самостоятельной работы представлен в таблице 4.

Общие рекомендации по организации самостоятельной работы

Целью самостоятельной работы студента является формирование умений и навыков самоорганизации своей образовательной деятельности.

Время, которым располагает студент для выполнения учебного плана, складывается из двух составляющих: одна из них - это аудиторная работа в вузе по расписанию занятий, другая - внеаудиторная самостоятельная работа. Задания и материалы для самостоятельной работы выдаются во время учебных занятий по расписанию. На этих же занятиях преподаватель осуществляет контроль над самостоятельной работой, а также оказывает помощь студентам по правильной организации работы.

Таблица 4 – Рекомендуемый график выполнения самостоятельной работы студентов при 16-недельном семестре

Вид самостоятельной работы	Часов в неделю																Итого по видам работ	
	1	2	3	4	5	6	7	8	9	10	11	12	13	14	15	16		
Подготовка к контрольной работе	0,5	0,5	0,5	0,5	0,5	0,5	0,5	0,5	0,5	0,5	0,5	0,5	0,5	0,5	0,5	0,5		8
Подготовка к допуску и защите лабораторных работ		0,5	0,5	0,5	0,5	0,5	0,5	0,5	0,5	0,5	0,5	0,5	0,5	0,5	0,5	2		9
Подготовка к тесту	0,5	0,5	0,5	0,5	0,5	0,5	0,5	0,5	0,5	0,5	0,5	0,5	0,5	0,5	1	1		9
Изучение теоретических разделов дисциплины	3	3	3	3	3	3	3	3	3	3	3	3	4	4	5	5		54
Выполнение и защита РГР			1	1	1	1	1	0,5	0,5	0,5	0,5	1	1	1	1	1		12
ИТОГО в 5 семестре	4	4,5	5,5	5,5	5,5	5,5	5,5	5	5	5	5	5	6	6	6	6,5		92

7 Фонд оценочных средств для проведения текущего контроля и промежуточной аттестации обучающихся по дисциплине (модулю)

Таблица 5 – Паспорт фонда оценочных средств

Контролируемые разделы (темы) дисциплины	Код контролируемой компетенции (или ее части)	Наименование оценочного средства	Показатели оценки
Раздел 1	Н-1 (ОПК-3-5)	Контрольная работа	Правильность выполнения
	Н-1 (ОПК-3-5)	Выполнение индивидуальных заданий РГР	Правильность выполнения заданий
	З-1 (ОПК-3-5)	Тест	Правильность ответов на вопросы теста
Раздел 2	Н-1 (ОПК-3-5)	Контрольная работа	Правильность выполнения
	У-1 (ОПК-3-5)	Отчет по лабораторной работе	Правильность выполнения заданий работы
	З-1 (ОПК-3-5)	Тест	Правильность ответов на вопросы теста
Раздел 3	У-1 (ОПК-3-5)	Отчет по лабораторной работе	Правильность выполнения заданий работы
	З-1 (ОПК-3-5)	Тест	Правильность ответов на вопросы теста
Раздел 1	Н-1 (ОПК-3-5)	Выполнение индивидуальных заданий РГР	Правильность выполнения заданий РГР

Промежуточная аттестация проводится в форме итоговой оценки.

Методические материалы, определяющие процедуры оценивания знаний, умений, навыков и (или) опыта деятельности, характеризующих этапы формирования компетенций, представлены в виде технологической карты дисциплины (таблица 6).

Таблица 6 – Технологическая карта

	Наименование оценочного средства	Сроки выполнения	Шкала оценивания	Критерии оценивания
5 семестр				
<i>Промежуточная аттестация в форме итоговой оценки</i>				
1	Контрольная работа 1	В течение семестра	10 баллов	10 баллов – работа выполнена без ошибок; 7 баллов – в работе допущена одна существенная ошибка; 4 балла – в работе допущено две существенные ошибки; 2 балла – в работе допущено три существенные ошибки; 0 - в работе допущено более трех существенных ошибок
2	Контрольная работа 2	В течение семестра	10 баллов	
3	Лабораторная работа 1	В течение семестра	10 баллов	10 баллов – студент показал отличные навыки применения полученных знаний и умений при решении профессиональных задач в рамках усвоенного учебно-
4	Лабораторная работа 3	В течение семестра	10 баллов	

	Наименование оценочного средства	Сроки выполнения	Шкала оценивания	Критерии оценивания
				го материала 7 баллов – студент показал хорошие навыки применения полученных знаний и умений при решении профессиональных задач в рамках усвоенного учебного материала 4 балла – студент показал удовлетворительное владение навыками применения полученных знаний и умений при решении профессиональных задач в рамках усвоенного учебного материала 2 балла – студент продемонстрировал недостаточный уровень владения умениями и навыками при решении профессиональных задач в рамках усвоенного учебного материала
5	Выполнение и защита РГР	В течение семестра	10 баллов	10 баллов – все задания РГР выполнены без ошибок 7 баллов – 4 задания выполнены верно 4 баллов – 3 задания выполнены правильно 2 баллов – только одно задание выполнено правильно
6	Тест 1	3 ^я неделя	10 баллов	10 баллов – 5 правильных ответов 8 баллов – 4 правильных ответов 6 баллов – 3 правильных ответов 4 баллов – 2 правильных ответов 2 баллов – 1 правильный ответ
7	Тест 2	8 ^я неделя	10 баллов	
8	Тест 3	12 ^я неделя	10 баллов	
9	Тест 4	14 ^я неделя	10 баллов	
10	Тест 5	16 ^я неделя	10 баллов	
ИТОГО:		–	100 баллов	–
<p>Критерии оценки результатов обучения по дисциплине: 0 – 64 % от максимально возможной суммы баллов – «неудовлетворительно» (недостаточный уровень для промежуточной аттестации по дисциплине); 65 – 74 % от максимально возможной суммы баллов – «удовлетворительно» (пороговый (минимальный) уровень); 75 – 84 % от максимально возможной суммы баллов – «хорошо» (средний уровень); 85 – 100 % от максимально возможной суммы баллов – «отлично» (высокий (максимальный) уровень)</p>				

Задания для текущего контроля

Тесты

Тест 1

1. Как обозначаются постоянные величины ток и напряжение согласно ГОСТ на чертежный шрифт?
2. Из каких основных элементов состоит электрическая цепь?
3. Как графически изображаются идеальный источник ЭДС и идеальный приемник?

4. Как связаны между собой направления тока и напряжения на приемнике?

5. Написать выражения мощности источника и приемника через основные электрические величины?

Тест 2

1. Написать формулы законов Ома для участка цепи и для неразветвленной цепи.

2. Какие напряжения и ЭДС берутся положительными при составлении уравнений по второму закону Кирхгофа?

3. Написать формулу значения напряжения на зажимах источника, работающего в режиме генератора, для действительных направлений тока и напряжения.

4. Что такое согласованный режим работы цепи?

5. Какое условие при производстве и распределении электроэнергии должно выполняться с тем, чтобы КПД цепи был близок к 100%?

Тест 3

1. Написать формулу угловой частоты и показать, как она связана с циклической.

2. Какой физический процесс отражает индуктивный элемент?

3. Какими тремя величинами однозначно описывается любая синусоидальная электрическая величина?

4. Написать формулу действующего значения переменного тока любой формы.

5. Что такое векторная диаграмма?

Тест 4

1. От какого вектора к какому отсчитывается угол сдвига фаз φ между током и напряжением?

2. Написать формулу действующего значения реактивного напряжения.

3. Написать формулу полного сопротивления цепи синусоидального тока через параметры элементов цепи.

4. Написать формулу закона Ома в цепи переменного тока для действующих значений электрических величин.

5. Какой физический смысл имеет полная мощность цепи и в каких единицах она измеряется?

Тест 5

1. Что такое фаза в трехфазной цепи?

2. Между какими проводами измеряются фазные и линейные напряжения?

3. Написать соотношение между действующими значениями линейным и фазным напряжениями нагрузки при соединении фаз нагрузки звездой и наличии нейтрального провода.

4. Какое соотношение между действующими значениями линейного и фазного токов при соединении фаз симметричного приемника треугольником?

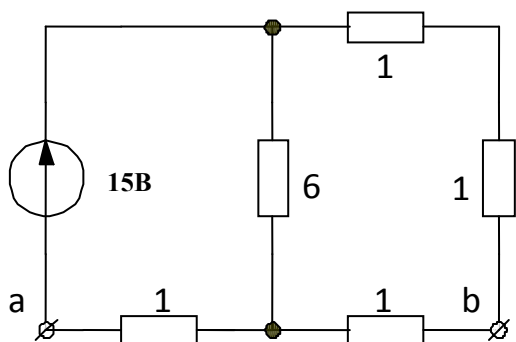
5. Написать формулу активной мощности трехфазного симметричного приемника, используя действующие значения линейных напряжения и тока.

Комплект заданий для контрольной работы Тема «Электрические цепи постоянного тока»

Вариант 1

Задание 1

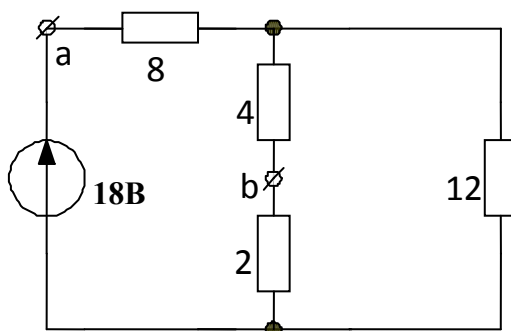
Определить $R_{ex\ ab}$ в схеме, если сопротивления даны в омах.



- Ответ: 1. 2,0 Ом
2. 1,5 Ом
3. 1,2 Ом
4. 3,0 Ом
5. 2,5 Ом

Задание 2

Определить U_{ab} в схеме, если сопротивления даны в омах.

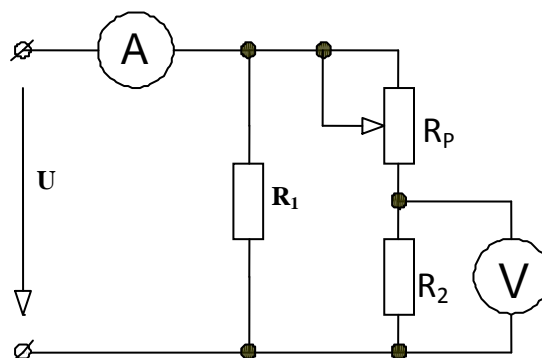


- Ответ: 1. 18 В
2. 16 В
3. 12 В
4. 14 В
5. 10 В

Задание 3

Как изменятся показания приборов при перемещении движка реостата R_p вниз, если $U = const$?

- Ответ: 1. U уменьш., I не изм.
2. U увелич., I увелич.
3. U уменьш., I увелич.
4. U увелич., I уменьш.
5. U не изм., I уменьш.

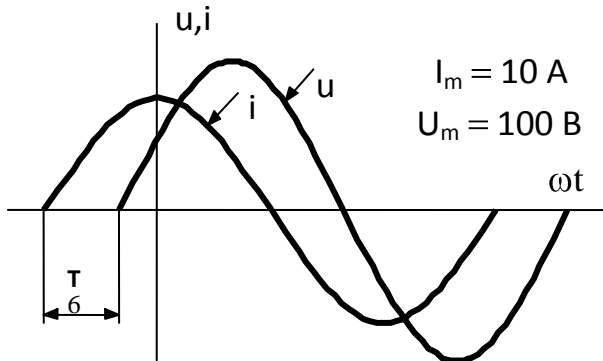


Тема «Линейные однофазные электрические цепи синусоидального тока»

Вариант 1

Задание 1

Найти активную и реактивную мощности приемника по заданным осциллограммам тока и напряжения приемника.



Ответ: P, Вт Q, вар

1. 432,5 +250,0

2. 250,0 -432,5

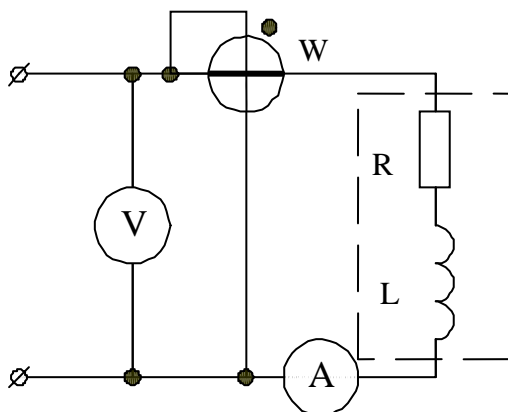
3. 432,5 -250,0

4. 250,0 +432,5

5. 250,0 +250,0

Задание 2

Определить параметры последовательной схемы замещения индуктивной катушки, если показания приборов следующие: ваттметра – 600 Вт, амперметра – 10 А, вольтметра – 100 В. Частота тока – 50 Гц.



Ответ: R, Ом L, Гн

1. 6 $2,55 \cdot 10^{-1}$

2. 60 $80 \cdot 10^{-1}$

3. 6 $2,55 \cdot 10^{-2}$

4. 60 $80 \cdot 10^{-2}$

5. 6 $2,55 \cdot 10^{-3}$

Задание 3

Определить параметры последовательной схемы замещения приёмника, если показания приборов следующие: ваттметра – 490 Вт, амперметра – 7 А, вольтметра – 140 В. Частота тока – 50 Гц.

Ответ: R, Ом C, мкФ

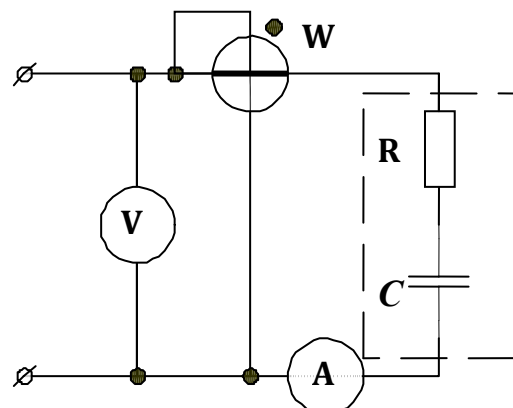
1. 10 173

2. 20 184

3. 70 173

4. 10 184

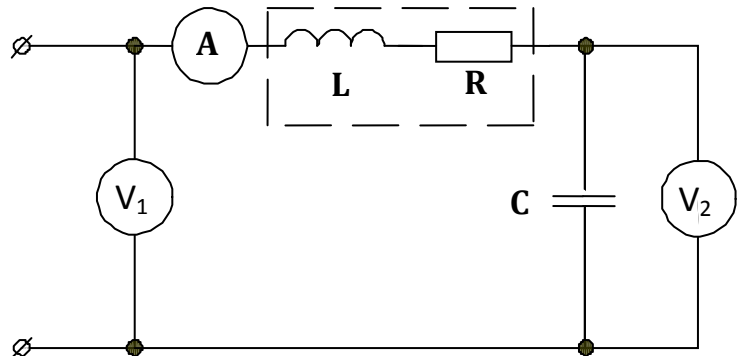
5. 70 20



Задание 4

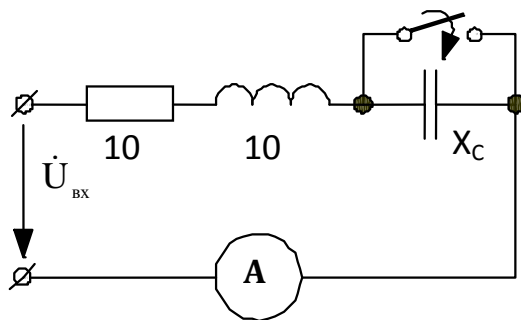
Цепь настроена на резонанс. Определить параметры L и R индуктивной катушки, если $f = 50$ Гц, а показания приборов следующие: амперметра – 10 А, вольтметра V_1 – 127 В, вольтметра V_2 – 314 В.

- Ответ: R, Ом L, Гн
1. 31,4 0,1
 2. 12,7 12,7
 3. 31,4 31,4
 4. 12,7 0,1
 5. 31,4 12,7



Задание 5

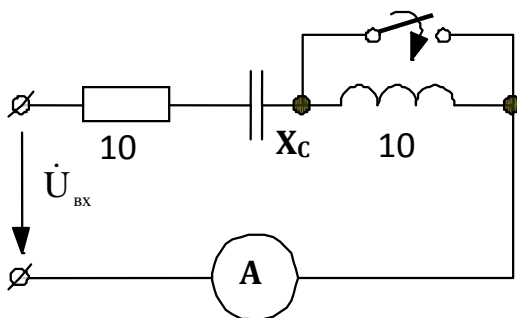
Каким должно быть X_C , чтобы при замыкании рубильника показание амперметра не изменилось? Сопротивления элементов даны в Омах. $U_{\text{ex}} = \text{const}$.



- Ответ: 1. $5\sqrt{2}$ Ом
 2. $20\sqrt{2}$ Ом
 3. $10\sqrt{2}$ Ом
 4. 5 Ом
 5. 20 Ом

Задание 6

Каким должно быть X_C , чтобы при замыкании рубильника показание амперметра не изменилось? Сопротивления элементов даны в Омах. $U_{\text{ex}} = \text{const}$.



- Ответ: 1. 5 Ом
 2. 10 Ом
 3. 20 Ом
 4. $5\sqrt{2}$ Ом
 5. $10\sqrt{2}$ Ом

Вопросы заданий на допуск и защиту лабораторных работ

Лабораторная работа № 1 (реализуется в форме практической подготовки) «Исследование резонанса напряжений»

1. Задаваясь параметрами индуктивной катушки R и L , указанными преподавателем, и допустимым значением тока 1 А, рассчитать при резонансе напряжений следующие электрические величины: индуктивное сопротив-

ление X_L , полное сопротивление индуктивной катушки Z_K , напряжение катушки U_K , активную мощность P , а также емкостное сопротивление конденсатора X_C , резонансную емкость $C_{PEЗ}$, напряжение на резистивном U_R , индуктивном U_L и емкостном U_C элементах, входное напряжение U .

2. По результатам вычислений выбрать пределы измерений амперметра, вольтметров, ваттметра лабораторного стенда.

Лабораторная работа № 3 «Исследование трехфазной цепи при соединении фаз нагрузки звездой»

1. Задаваясь действующим значением линейного напряжения $U_L = 220$ В и активного сопротивления фазы приемника $R_\Phi = 0,5$ кОм, для режима работы, указанным преподавателем, произвести расчет следующих электрических величин: фазных напряжений U_a, U_b, U_c , напряжения между нейтралью U_{nN} , фазных токов I_a, I_b, I_c , тока в нейтральном проводе I_N .

2. Вычертить векторную диаграмму для данного режима работы.

3. По результатам вычислений выбрать необходимые амперметры, вольтметры, вмонтированные в лабораторный стенд.

Расчетно-графическая работа

Анализ электрического состояния линейных электрических цепей постоянного тока

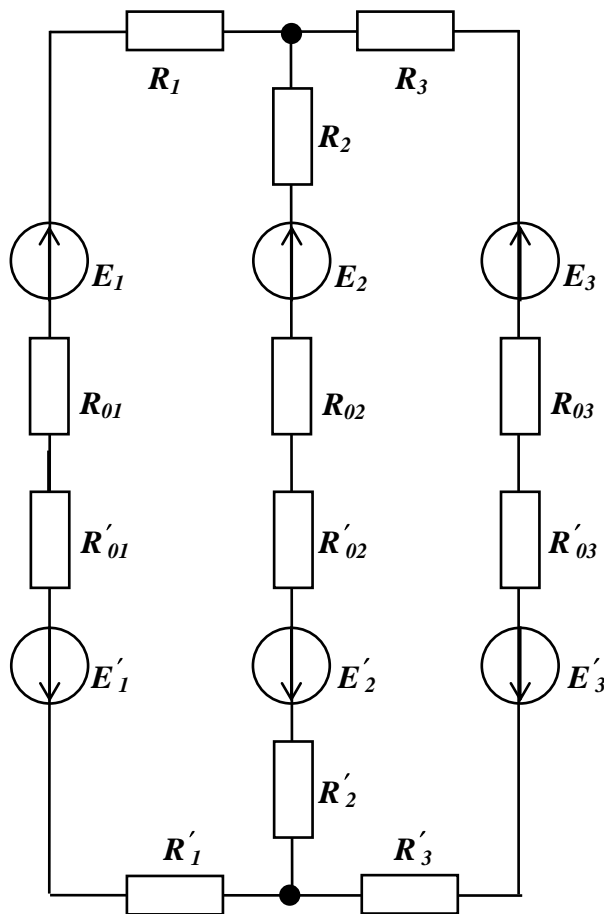


Рис. 1. Схема замещения линейной электрической цепи постоянного тока

постоянного тока

В схеме замещения цепи (рис.1) в общем случае содержится шесть источников электрической энергии, обладающих ЭДС E и сопротивлениями внутренних участков цепи R_o (внутренними сопротивлениями), и шесть резистивных элементов (приемников электрической энергии). ЭДС, внутренние сопротивления и сопротивления приемников электрической энергии соответственно равны: $E_1, E'_1, E_2, E'_2, E_3, E'_3, R_{01}, R'_{01}, R_{02}, R'_{02}, R_{03}, R'_{03}, R_1, R'_1, R_2, R'_2, R_3, R'_3$. В частных случаях некоторые источники и приемники электрической энергии могут быть выведены из состава электрической цепи.

Определить:

1) токи во всех ветвях методом непосредственного применения законов Кирхгофа;

2) мощности источников и приемников электрической энергии.

Осуществить проверку правильности расчета цепи, составив уравнение баланса мощностей.

8 Перечень основной и дополнительной учебной литературы, необходимой для освоения дисциплины (модуля)

8.1 Основная литература

1. Касаткин, А. С. Электротехника : учебник для вузов / А. С. Касаткин, М. В. Немцов. - 12-е изд., стер. - М.: Академия, 2008. - 539с.

2. Касаткин, А. С. Курс электротехники : учебник для вузов / А. С. Касаткин, М. В. Немцов. - 8-е изд., стер. - М.: Высшая школа, 2005. - 543с.

3. Кузовкин, В.А. Электротехника и электроника : учебник для академического бакалавриата / В. А. Кузовкин, В. В. Филатов. - М.: Юрайт, 2017. - 431с.

4. Ермуратский, П. В. Электротехника и электроника [Электронный ресурс] / П. В. Ермуратский, Г. П. Лычкина, Ю. Б. Минкин. - М.: ДМК Пресс, 2011. - 416 с. // ZNANIUM.COM : электронно-библиотечная система. – Режим доступа: <http://www.znanium.com/catalog.php>, ограниченный. – Загл. с экрана.

8.2 Дополнительная литература

1. Коммиссаров, Ю.А. Общая электротехника и электроника: учебник / Ю.А. Коммиссаров, Г.И. Бабокин. - 2-е изд. - М.: НИЦ ИНФРА-М, 2016. - 480 с. // ZNANIUM.COM : электронно-библиотечная система. – Режим доступа: <http://www.znanium.com/catalog.php>, ограниченный. – Загл. с экрана.

2. Опадчий, Ю. Ф. Электротехника и электроника [Электронный ресурс] : учебник. В 2 томах. Том 1: Электротехника / А.Л. Марченко, Ю.Ф. Опадчий - М.: НИЦ ИНФРА-М, 2015. - 574 с. // ZNANIUM.COM : электронно-библиотечная система. – Режим доступа: <http://www.znanium.com/catalog.php>, ограниченный. – Загл. с экрана.

9 Перечень ресурсов информационно-телекоммуникационной сети «Интернет» (далее – сеть «Интернет»), необходимых для освоения дисциплины (модуля)

1. Единое окно доступа к образовательным ресурсам [Электронный ресурс]. – Режим доступа: <http://window.edu.ru/>. – Загл. с экрана.

2. Электронная библиотека <http://www.iqlib.ru>.

10 Методические указания для обучающихся по освоению дисциплины (модуля)

Обучение дисциплине «Электротехника и электроника» предполагает изучение курса на аудиторных занятиях и в ходе самостоятельной работы. Аудиторные занятия проводятся в форме лекций и лабораторно-практических занятий. Самостоятельная работа включает: подготовку к лабораторно-практическим занятиям; изучение теоретических разделов дисциплины, выполнение расчётно-графической работы. Варианты вариантов РГР даны в таблице вариантов.

Таблица вариантов

Номер варианта	E_1 , В	R_{01} , Ом	E'_1 , В	R'_{01} , Ом	R_1 , Ом	R'_1 , Ом	E_2 , В	R_{02} , Ом	E'_2 , В
1	66	0,5	–	–	4,0	–	12	0,5	–
2	122	2,0	–	–	3,2	–	18	2,0	–
3	56	0,5	88	0,5	16	–	96	0,5	–
4	56	0,5	88	0,5	16	–	96	0,5	–
5	–	–	–	–	10,0	9,6	40	2,0	–
6	–	–	52	0,5	–	3,5	–	–	82
7	16	0,5	–	–	4,4	–	28	0,5	72
8	–	–	–	–	6,0	6,3	84	0,5	38
9	48	2,0	–	–	3,0	3,4	–	–	–
10	62	0,5	–	–	17,5	–	–	–	62
11	16	0,5	–	–	4,4	–	12	0,5	–
12	16	0,5	–	–	2,0	2,4	–	–	–
13	–	–	184	4,0	6,6	–	–	–	84
14	–	–	54	0,5	–	30,8	84	0,5	–
15	48	0,5	36	0,5	10,2	–	–	–	72
16	–	–	–	–	11,0	–	14	0,5	–
17	–	–	–	–	–	4,4	–	–	32
18	–	–	26	0,5	–	5,5	–	–	82
19	–	–	56	0,5	10,9	–	46	0,5	66
20	–	–	182	4,0	3,0	32,0	–	–	–
Номер варианта	R'_{02} , Ом	R_2 , Ом	R'_2 , Ом	E_3 , В	R_{03} , Ом	E'_3 , В	R'_{03} , Ом	R_3 , Ом	R'_3 , Ом
1	–	8,5	–	–	–	24	0,5	11,0	–
2	–	–	5,4	–	–	–	–	10,0	5,2
3	–	15,0	–	–	–	12	0,5	8,5	–
4	–	–	–	–	–	–	–	–	4,0
5	–	–	10,6	–	–	144	2,0	6,8	–
6	0,5	8,0	–	92	0,5	–	–	–	–
7	0,5	–	8,7	–	–	12	0,5	11,3	–
8	0,5	5,4	–	–	–	26	0,5	–	9,7
9	–	10,0	7,3	–	–	132	2,0	6,0	3,6
10	0,5	–	13,3	42	0,5	–	–	–	–
11	–	–	11,3	72	0,5	28	0,5	–	8,7
12	–	–	11,3	72	0,5	28	0,5	8,7	–
13	0,5	–	11,2	–	–	–	–	10,0	12,4
14	–	8,3	–	94	0,5	–	–	–	–
15	0,5	–	5,8	12	0,5	–	–	2,7	–
16	–	–	4,0	26	0,5	68	0,5	8,5	–
17	0,5	3,0	–	32	0,5	–	–	–	3,2
18	0,5	10,0	–	–	–	96	0,5	12,0	–
19	0,5	–	7,1	12,0	0,5	–	–	13,5	–
20	–	10,8	–	82	0,5	–	–	5,4	–

ПРИМЕР ВЫПОЛНЕНИЯ РГР

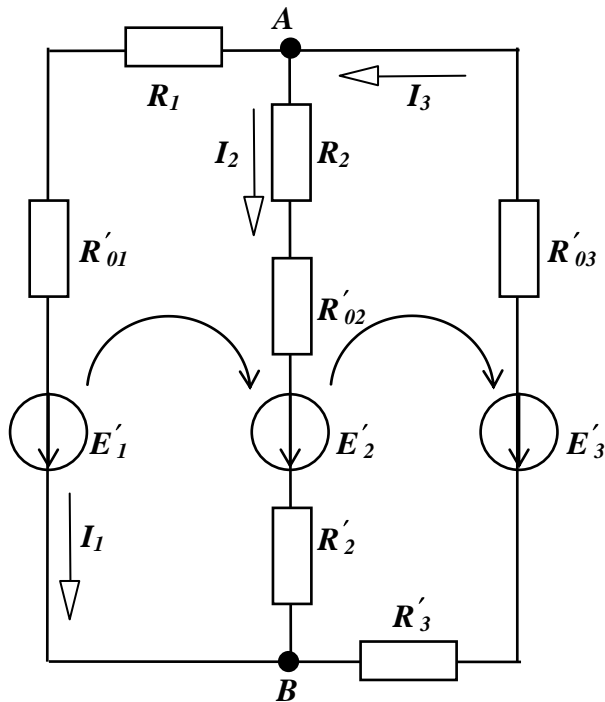


Рис. 2. Схема замещения электрической цепи в примере выполнения задачи

Исходные данные в схеме замещения цепи, представленной на рис. 2, соответственно равны: $E'_1 = 130$ В; $R'_{01} = 4$ Ом; $R_1 = 10,2$ Ом; $E'_2 = 82$ В; $R'_{02} = 2$ Ом; $R_2 = 4,4$ Ом; $R'_2 = 6,5$ Ом; $E'_3 = 56$ В; $R'_{03} = 0,5$ Ом; $R'_3 = 8,4$ Ом.

1) Определим токи во всех ветвях методом непосредственного применения законов Кирхгофа.

Произвольно выберем направления токов в ветвях схемы замещения цепи (рис. 2).

Запишем уравнение по первому закону Кирхгофа для узла *A* (или *B*)

$$I_1 + I_2 = I_3$$

Для определения трех токов в трех ветвях составим недостающие уравнения по второму закону Кирхгофа для *I*-го и *II*-го контуров, выбрав направление обхода контуров по часовой стрелке (рис. 2).

$$-(R'_{01} + R_1)I_1 + (R_2 + R'_{02} + R'_2)I_2 = -E'_1 + E'_2; \quad (2)$$

$$-(R_2 + R'_{02} + R'_2)I_2 - (R'_{03} + R'_3)I_3 = -E'_2 + E'_3 \quad (3)$$

Подставив численные значения параметров элементов цепи в уравнения (1) – (3), получим следующую систему уравнений:

$$\begin{aligned} I_1 + I_2 - I_3 &= 0; \\ -14,2 I_1 + 12,9 I_2 &= -48; \\ -12,9 I_2 - 8,9 I_3 &= -26. \end{aligned}$$

Для решения системы линейных уравнений удобно применить метод Крамера с использованием вычислений определителей.

Найдем определитель системы Δ .

$$\Delta = \begin{vmatrix} 1 & 1 & -1 \\ -14,2 & 12,9 & 0 \\ 0 & -12,9 & -8,9 \end{vmatrix} = -424,37.$$

Токи в ветвях определяются по формулам:

$$I_i = \frac{\Delta_i}{\Delta},$$

где Δ_i – определитель, получаемый из вышеприведенной матрицы при замене в ней i -того столбца столбцом, составленным из значений правой части системы уравнений.

$$I_1 = \begin{vmatrix} 0 & 1 & -1 \\ -48 & 12,9 & 0 \\ -26 & -12,9 & -8,9 \end{vmatrix} = \frac{-1381,8}{-424,37} = 3,256 \text{ А}; \quad I_2 = \begin{vmatrix} 1 & 0 & -1 \\ -14,2 & -48 & 0 \\ 0 & -26 & -8,9 \end{vmatrix} =$$

$$= -\frac{58}{-424,37} = 0,137 \text{ А}; \quad I_3 = \begin{vmatrix} 1 & 1 & 0 \\ -14,2 & 12,9 & -48 \\ 0 & -12,9 & -26 \end{vmatrix} = \frac{-1323,8}{-424,37} = 3,119 \text{ А}.$$

При вычислении токов в ветвях знаки токов I_1 и I_3 получились положительными. Следовательно, выбранные в схеме замещения цепи направления этих токов совпадает с действительными направлениями. Знак тока I_2 отрицателен. Следовательно, указанное на рис. 2 направление этого тока противоположно действительному.

2) Рассчитаем мощности источников и приемников электрической энергии.

Для расчета мощностей источников и приемников электрической энергии воспользуемся формулами:

$$P_{E_1}' = E_1' \cdot I_1 = 130 \cdot 3,256 = 423,28 \text{ Вт}; \quad P_{E_2}' = E_2' \cdot I_2 = 82 \cdot 0,137 = 11,234 \text{ Вт};$$

$$P_{E_3}' = E_3' \cdot I_3 = 56 \cdot 3,119 = 174,664 \text{ Вт};$$

$$P_{01}' = R_{01}' \cdot I_1^2 = 4,0 \cdot 3,256^2 = 42,406 \text{ Вт}; \quad P_1 = R_1 \cdot I_1^2 = 10,2 \cdot 3,256^2 =$$

$$= 108,136 \text{ Вт};$$

$$P_{02}' = R_{02}' \cdot I_2^2 = 2,0 \cdot 0,137^2 = 0,038 \text{ Вт}; \quad P_2 = R_2 \cdot I_2^2 = 4,4 \cdot 0,137^2 = 0,083 \text{ Вт};$$

$$P_2' = R_2' \cdot I_2^2 = 6,5 \cdot 0,137^2 = 0,122 \text{ Вт}; \quad P_{03}' = R_{03}' \cdot I_3^2 = 0,5 \cdot 3,119^2 = 4,864 \text{ Вт};$$

$$P_3' = R_3' \cdot I_3^2 = 8,4 \cdot 3,119^2 = 81,717 \text{ Вт}.$$

Осуществим проверку правильности расчета цепи, составив уравнение баланса мощностей.

Действительные направления токов I_2 и I_3 противоположны направлениям ЭДС E_2' и E_3' . Это означает, что эти источники электрической энергии работают в режиме потребителя. Направления тока I_1 и ЭДС E_1' совпадают. Значит, источник с E_1' работает в режиме генератора. Поэтому в уравнении баланса мощностей мощность источника с E_1' должна быть взята со знаком плюс, а мощности источников с E_2' и E_3' – со знаком минус. Тогда уравнение баланса мощностей в данной задаче имеет вид

$$423,28 - 11,234 - 174,664 = 42,406 + 108,136 + 0,038 + 0,083 + 0,122 + 4,864 +$$

$$+ 81,717$$

$$237,382 = 237,366$$

Выполнение баланса мощностей подтверждает справедливость наших расчетов.

Самостоятельная работа является наиболее продуктивной формой образовательной и познавательной деятельности студента в период обучения. СРС направлена на углубление и закрепление знаний студента, развитие практических умений. СРС включает следующие виды работ:

- работу с лекционным материалом, поиск и обзор литературы и электронных источников информации по индивидуальному заданию;
- изучение тем, вынесенных на самостоятельную проработку;
- подготовку к мероприятиям текущего контроля.

Контроль СРС и качество освоения дисциплины осуществляется во время аудиторных занятий. Для этого, во время лекций использую элементы дискуссии и контрольные вопросы. Уровень освоения умений и навыков проверяются в процессе лабораторно-практических занятий. Для этого используются задания, подготовленные студентами во время семестра и предназначенные для текущего контроля (таблица 6).

11 Перечень информационных технологий, используемых при осуществлении образовательного процесса по дисциплине (модулю), включая перечень программного обеспечения и информационных справочных систем (при необходимости)

С целью повышения качества ведения образовательной деятельности в университете создана электронная информационно-образовательная среда. Она подразумевает организацию взаимодействия между обучающимися и преподавателями через систему личных кабинетов студентов, расположенных на официальном сайте университета в информационно-телекоммуникационной сети «Интернет» по адресу <https://student.knastu.ru>. Созданная информационно-образовательная среда позволяет осуществлять взаимодействие между участниками образовательного процесса посредством организации дистанционного консультирования по вопросам выполнения практических заданий.

В образовательном процессе используются следующее программное обеспечение:

Microsoft® Office Professional Plus 2010 Russian. Подтверждающий документ: Лицензионный сертификат 47019898, MSDNProductKey.

12 Описание материально-технической базы, необходимой для осуществления образовательного процесса по дисциплине (модулю)

Для реализации программы дисциплины *«Электротехника и электроника»* используется материально-техническое обеспечение, перечисленное в таблице 7.

Таблица 7 – Материально-техническое обеспечение дисциплины

Аудитория	Наименование аудитории (лаборатории)	Используемое оборудование	Назначение оборудования
102/3	Лаборатория электротехники	Лабораторный стенд "Теория электрических цепей и основы электроники"	Проведение лабораторных занятий